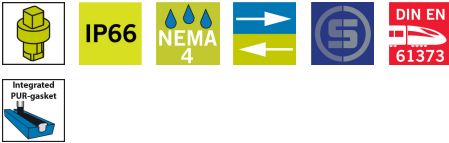


QUART DE TOUR RÉSISTANT AUX VIBRATIONS INOX 18 MM



Loquet quart de tour résistant aux vibrations, destiné aux installations ferroviaires avec un insert de la norme DB (industrie ferroviaire). La résistance aux vibrations empêche toute ouverture involontaire. Rotation universelle dans le sens horaire ou antihoraire lors de l'ouverture ou de la fermeture du loquet. Degré de protection IP65, également classé comme étanche selon NEMA 4.



MATÉRIAU

Cam: Stainless steel 304 or stainless steel 316

Housing: Acier inoxydable 316

Insert: Acier inoxydable 316

Écrou: Stainless steel 303 or stainless steel 316

Vis: Acier inoxydable 304

Washer: Acier inoxydable 304

RELATED PRODUCTS

Other materials: 2-120

Similar products: 6-115, 6-134b

Cams: 2-510, 2-520, 2-481, 2-491

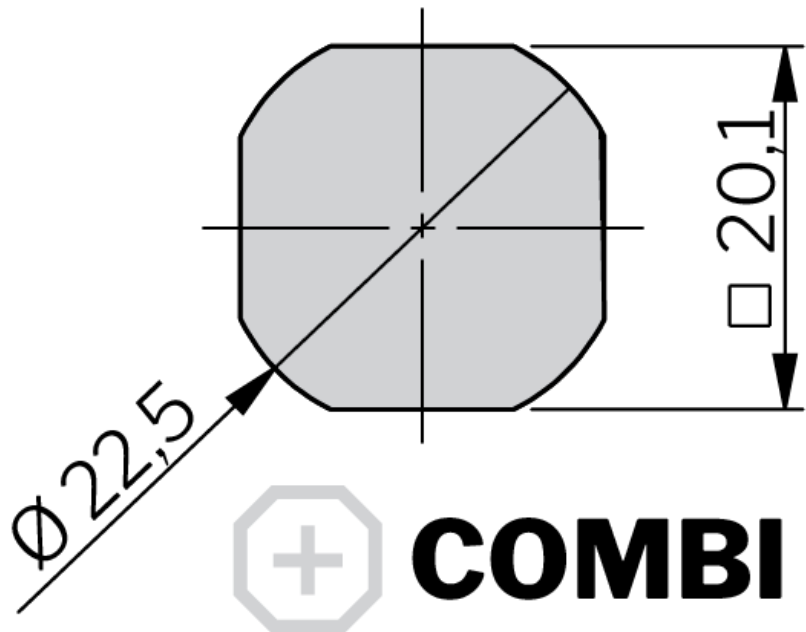
Use the Index Code at industrilas.com

TESTS & STANDARDS

Latches supplied with screw with mechanical thread lock.

Cutout: COMBI

Standards: IP66, NEMA 4, DIN EN 61373



Make your selections in each column to create your article number (AAAA-BCCDEF-HLL)

AAAA Housing	B Écrou	CC Insert	D Insert et boîtier matériaux	E Assemblage	F Cam	HHLL H/L en mm
2419 Acier inoxydable 316	3 Inox 303	30 DB - Deutsche Bahn	9 Inox 316	6 IP66 PUR - not assembled	3 Inox 304	0000 Sans came
	9 Inox 316			7 IP66 PUR - enclosed cam	9 Inox 316	0445 4 / 45 0645 6 / 45
				8 IP66 PUR - assembled		0845 8 / 45 1045 10 / 45 1245 12 / 45 1445 14 / 45 1645 16 / 45 1845 18 / 45 2045 20 / 45 2245 22 / 45 2445 24 / 45 2645 26 / 45 2845 28 / 45 3045 30 / 45 3245 32 / 45 3445 34 / 45 3645 36 / 45 3845 38 / 45 4045 40 / 45 4245 42 / 45 4445 44 / 45 4645 46 / 45 4845 48 / 45 5045 50 / 45

